

lineablu è...

Una linea di prodotti pensata per farti risparmiare:

- Perché pagare più funzioni di quelle che ti servono? Lineablu ha tutto quello che ti serve, senza fronzoli.
- Sai che il risparmio non finisce con l'acquisto? I prodotti lineablu sono semplici e robusti, progettati e realizzati in Italia con componenti di alta qualità.

lineablu is...

A range of affordable products:

- Why paying for more if you do not need it? Lineablu has everything you need, but no frills.
- Do you know savings do not end with the purchase? Lineablu products are simple but reliable, designed and made in Italy, using quality components.

Generatori di vapore

- Montato su rotelle girevoli
- Caldaia in acciaio inossidabile
- Serbatoio di alimentazione in acciaio inossidabile
- Potenza 4kW
- Pompa di alimentazione acqua a funzionamento automatico
- Corredato di uno o 2 ferri 800W con relative astine reggicavo e tappetini poggiaferro



Steam generators

- On casters
- Stainless steel Boiler
- Stainless steel Water Tank
- 4kW boiler
- Automatic pump for water refill
- Includes one or 2 irons, 800W each, with cable holder rods and iron rest mats



Dati tecnici	Technical specs	1563 con un ferro / with one iron	1560 con due ferri / with two irons
Alimentazione elettrica	Electrical requirements	400V 3N 50Hz	400V 3N 50Hz
Resistenza ferro	Suction motor	800 W	2 x 800 W
Resistenza tavolo	Surface heating	2 kW	4 kW
Motore pompa	Pump	0,45 kW	0,45 kW
Pressione di esercizio	Boiler	3 bar	3 bar
Ingombro macchina	Iron heating element	36x41x87 cm	36x41x87 cm

Tavoli aspiranti

Suction tables

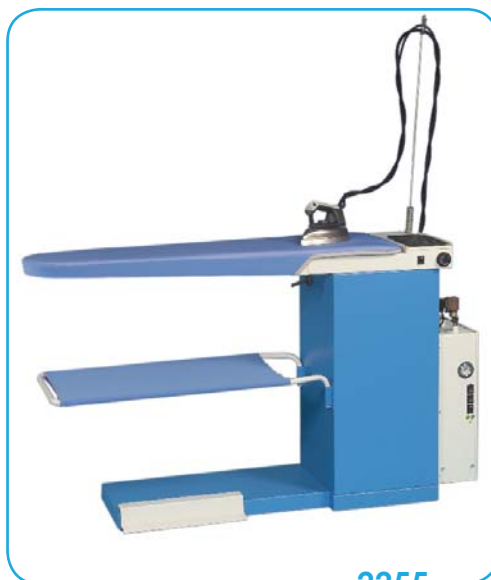
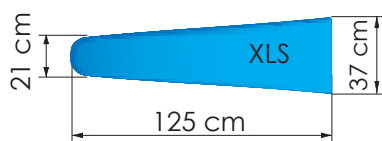
- Forma universale
- Piano riscaldato

Versione con caldaia:

- Generatore di vapore automatico da 4 kW
- Ferro da stiro 800W
- Predisposizione attacco secondo ferro

Optional disponibili:

- Forma stiramaniche riscaldata
- Separatore di vapore
- Camino



2255



2110

- Utility shape
- Heated surface

Version with built-in boiler:

- Automatic steam generator 4kW
- 800 W iron
- The boiler can feed a second iron

Available options:

- Heated sleeve buck
- Steam separator
- Chimney

Dati tecnici	Technical specs	2110 senza caldaia / no boiler	2255 con caldaia 4kW / with 4kW boiler
Alimentazione elettrica	Electrical requirements	230V 50Hz	400V 3N 50Hz
Aspiratore	Suction motor	0,45 kW	0,45 kW
Resistenza tavolo	Surface heating	0,4 kW	0,4 kW
Motore pompa	Pump	-	0,45 kW
Caldaia	Boiler	-	4 kW
Resistenza ferro	Iron heating element	non incluso / not included	800 W
Ingombro macchina	Overall dimensions	148x40x92 cm	162x41x92 cm

- Forma rettangolare
- Piano riscaldato

Versione con caldaia:

- Generatore di vapore automatico da 4 kW
- Ferro da stiro 800W
- Predisposizione attacco secondo ferro

Optional disponibili:

- Forma stiramaniche riscaldata
- Separatore di vapore
- Camino



2161

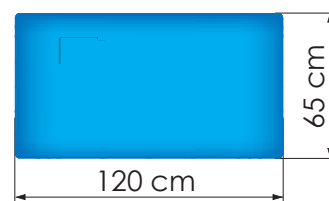
- Rectangular shape
- Heated surface

Version with built-in boiler:

- Automatic steam generator 4kW
- 800 W iron
- The boiler can feed a second iron

Available options:

- Heated sleeve buck
- Steam separator
- Chimney



Dati tecnici	Technical specs	2161 senza caldaia / no boiler	2260 con caldaia 4kW / with 4kW boiler
Alimentazione elettrica	Electrical requirements	230V 50Hz	400V 3N 50Hz
Aspiratore	Suction motor	0,45 kW	0,45 kW
Resistenza tavolo	Surface heating	0,8 kW	0,8 kW
Motore pompa	Pump	-	0,45 kW
Caldaia	Boiler	-	4 kW
Resistenza ferro	Iron heating element	non incluso / not included	800 W
Ingombro macchina	Overall dimensions	139x71x90 cm	139x91x90 cm

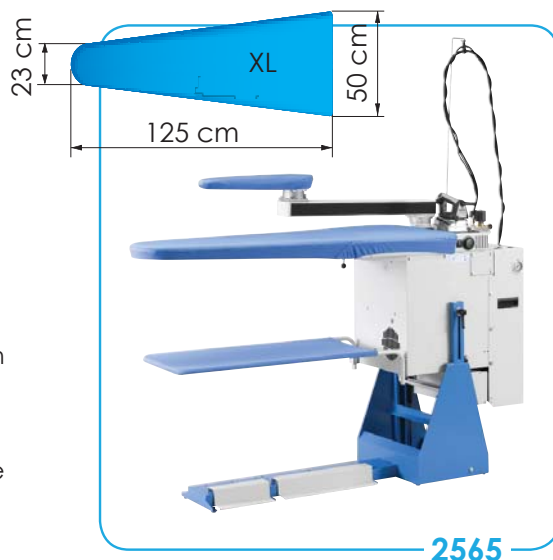
Tavoli aspiranti - soffianti

Suction blowing tables

- Forma universale
- Regolazione dell'aspirazione e soffiaggio
- Disponibile con piano freddo o caldo
- Altezza regolabile
- Supporto ferro
- Reggindumenti

Optional disponibili:

- Forma stiramaniche riscaldata
- Seconda pedaliera per stiro con punta a destra
- Supporto ferro girevole
- Camino di evacuazione
- Gruppo lampada e bilanciatore
- Separatore di vapore
- Supporto grucce.



- Utility shape
- Blowing and suction adjustment
- Either cold or heated buck
- Adjustable height
- Iron rest
- Garment tray

Available options:

- Heated sleeve buck
- Second pedals set for point-to-the-right pressing
- Pivoting iron rest
- Chimney
- Lamp and iron suspender
- Steam separator
- Hangers support

Dati tecnici	Technical specs	2465 senza caldaia no boiler	2565 con caldaia 2kW with 2kW boiler	2566 con caldaia 4kW with 4kW boiler
Alimentazione elettrica	Electrical requirements	230V 50Hz	230V 50Hz	400V 3N 50Hz
Aspiratore	Suction motor	0,45 kW	0,45 kW	0,45 kW
Motore soffiaggio	Blower motor	0,1 kW	0,1 kW	0,1 kW
Resistenza tavolo	Surface heating	0,4 kW	0,4 kW	0,4 kW
Motore pompa	Pump	-	0,45 kW	0,45 kW
Caldaia	Boiler	-	2 kW	4 kW
Resistenza ferro	Iron heating element	non incluso / not included	800 W	800 W
Ingombro macchina	Overall dimensions	147x54x79-97 cm	170x54x79-97 cm	170x54x79-97 cm

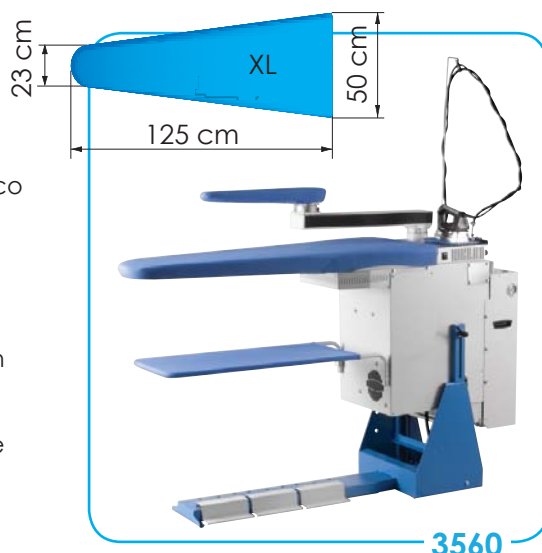
Tavoli vaporizzanti

Up-steam tables

- Forma universale
- Altezza regolabile
- Supporto ferro
- Reggindumenti
- Caldaia 4kW
- Dispositivo di risparmio energetico per esclusione del sistema di vaporizzazione

Optional disponibili:

- Forma stiramaniche riscaldata
- Seconda pedaliera per stiro con punta a destra
- Supporto ferro girevole
- Gruppo lampada e bilanciatore



- Utility shape
- Adjustable height
- Iron rest
- Garment tray
- 4kW boiler
- Energy saving device for exclusion of up-steam

Available options:

- Heated sleeve buck
- Second pedals set for point-to-the-right pressing
- Pivoting iron rest
- Lamp and iron suspender

Dati tecnici	Technical specs	3560
Alimentazione elettrica	Electrical requirements	400V 3N 50Hz
Aspiratore	Suction motor	0,45 kW
Motore soffiaggio	Blower motor	0,1 kW
Resistenza tavolo	Surface heating	0,4 kW
Motore pompa	Pump	0,45 kW
Caldaia	Boiler	4 kW
Dispositivo vaporizzazione	Up-steam device	1,2 kW
Resistenza ferro	Iron heating element	800 W
Ingombro macchina	Overall dimensions	177x54x87-105 cm

Manichino giacche

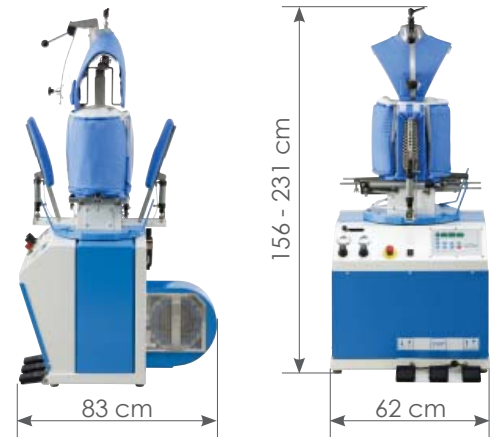
Form finisher

Manichino tensionato versatile per giacche, cappotti ed impermeabili. Con rotazione del busto di 180° e dispositivi di tensionamento programmabili.



5125

Powerful and versatile tensioning form finisher for jackets, coats and the like. With 180° rotation of the form and programmable tensioning devices.



Dati tecnici	Technical specs	5125
Alimentazione elettrica	Electrical requirements	230V 50Hz
Soffiaggio	Blowing motor	0,75 kW
Ingombro macchina	Overall dimensions	62x83x156-231 cm

Topper pantaloni

Topper

La linea comprende diversi modelli: con tensionamento del bacino da lato a lato oppure fronte-retro, pale per la stiratura delle pinces e carro universale per pantaloni con o senza piega.

- Dispositivo antideformazione indipendente per bacino e gamba
- Possibilità di programmare la forza di tensionamento di ogni elemento
- Programmatore Trevil semplificato



5322

The line includes different models with side-to-side waist tensioning, front-to back waist tensioning, pleat paddles and carriage for creased and uncreased trousers.

- Anti-stretch device independently activated for leg and waistband
- Adjustment of the strength of each tensioning device
- Simplified Trevil programmer.



Dati tecnici	Technical specs	5320	5322	5323	5321
Tensionamento bacino	Waistband tensioning	fronte-retro front to back	fronte-retro front to back	fronte-retro front to back	in larghezza side to side
Pinze carro	Cuff clamps	-	universali utility	solo piega only creased	universali utility
Alimentazione elettrica	Electrical requirements	230V 50Hz	230V 50Hz	230V 50Hz	230V 50Hz
Soffiaggio	Blowing motor	0,75 kW	0,75 kW	0,75 kW	0,75 kW
Ingombro macchina	Overall dimensions	93x115x202 cm	93x115x202 cm	93x115x202 cm	91x109x200 cm

lineablu Per stirare risparmiando

Affordable quality equipment