

TREVIL®



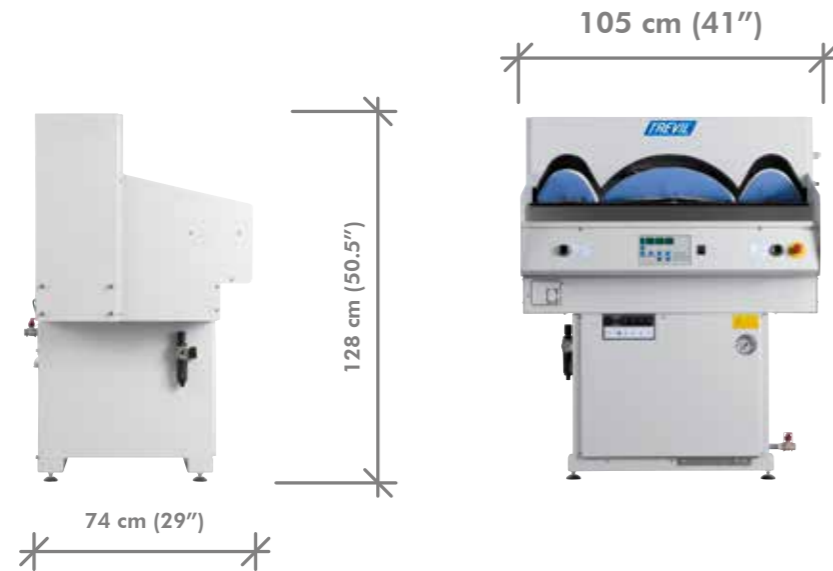
6360



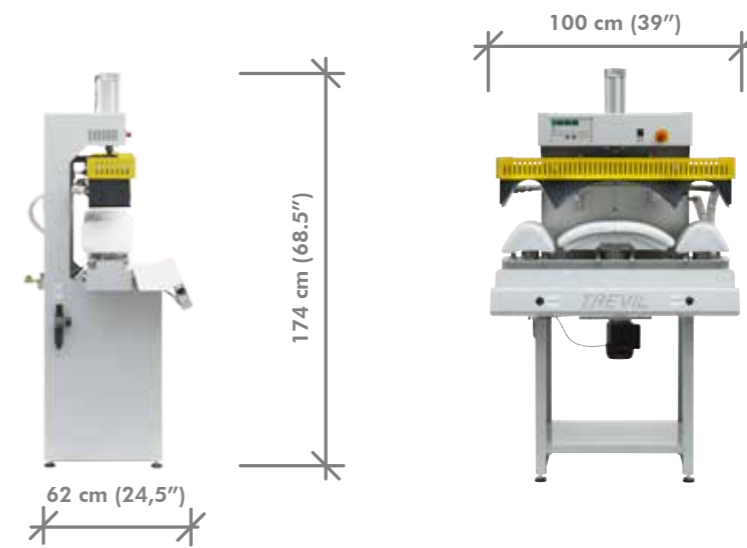
6320

Trevilpress CP

Trevilpress CP 6320



Trevilpress CP 6360



ENG

Trevilpress CP 6320 is a cuff and collar press with built-in boiler. It features the exclusive "tray movement" by Trevil.

FEATURES

- No exposed hot parts
- No risk of burns
- Less heat emissions on the operator
- Safe two buttons operation
- Built-in 30kW boiler that can feed a shirt finisher
- PTFE covered heads, to prevent shine on dark fabrics
- Electronic programming
- Removable heads, for easier cleaning of the press
- Collar tensioning system, to recover shrinkage that may have occurred during washing
- Custom design bucket for wet shirt

ITA

Trevilpress CP 6320 è una pressa collo e polsi con caldaia, caratterizzata dall'esclusivo movimento "a vassoio" Trevil.

CARATTERISTICHE

- Nessuna parte calda esposta
- Nessun rischio di scottature
- Minori emissioni di calore sull'operatore
- Chiusura di sicurezza a due pulsanti
- Caldaia 30kW incorporata nel basamento, per alimentare anche lo stiracamicie
- Teste rivestite in PTFE per evitare il lucido sui tessuti scuri
- Programmatore elettronico
- Forme rimovibili per la pulizia della testa pressante
- Sistema di tensionamento del collo per compensare eventuali ritiri durante il lavaggio

PRINCIPALI ACCESSORI OPZIONALI

- Cesto per le camicie umide



- Electronic programming.
- Programmazione elettronica.
- Programación electrónica.
- Programmeur électronique.
- Elektronische Programmierung.

ESP

Trevilpress CP es una prensa para cuellos y puños con caldera que se caracteriza por su movimiento exclusivo "de bandeja" Trevil.

CARACTERÍSTICAS

- Ninguna parte caliente queda expuesta
- Ningún riesgo de quemaduras
- Menores emisiones de calor para el operario
- Cierre neumático de seguridad con dos interruptores
- Caldera 30kW incorporada a la base, para alimentar también la máquina de planchado de camisas
- Plato superior recubierto en PTFE para evitar brillos en telas oscuras
- Programador electrónico
- Forma extraíble para la limpieza de la cabeza de prensado
- Dispositivo tensor cuello para contrarrestar el estrechamiento durante el lavado.

PRINCIPALES ACCESORIOS OPCIONALES

- Cestas para las camisas húmedas



- Removable heads for easier cleaning.
- Forme rimovibili per la pulizia della testa pressante.
- Formas extraíbles para la limpieza de la cabeza de prensado.
- Formes amovibles pour le nettoyage de la tête.
- Entfernbar Formen für die Säuberung des Pressknopf.

FRA

Trevilpress CP 6320 est une presse col et poignets avec chaudière, avec l'exclusive mouvement "à plateau" Trevil.

CARACTÉRISTIQUES

- Aucune partie exposée
- Pas de risque de brûlures
- Moins d'émission de chaleur sur l'opérateur
- Fermeture de sécurité avec deux poussoirs
- Chaudière 30 kW incorporée dans la base pour alimenter le mannequin de repassage chemises
- Têtes revêtues en PTFE pour éviter l'effet de brillance sur les tissus foncés
- Programmeur électronique
- Formes amovibles pour le nettoyage de la tête
- Dispositif tensionnement col

PRINCIPAUX ACCESSOIRES EN OPTION

- Panier pour les chemises humides

DEU

Trevilpress CP 6320 ist eine Presse für Kragen und Maschetten mit Kessel, mit der exklusiven Bewegung Trevil „wie ein Tablett“

MERKMALE

- Kein warm Teil ausgesetzt
- Kein Gefahr vom Verbrennung
- wenig Wärme Ausstrahlung an Benutzer
- Sicherheit Schluss mit zwei Knöpfen
- 30kW Kessel in dem Sockel, um dem Hemdenfinisher zu speisen
- Teflonbeschichtung, um Glanz auf dunkler Ware zu verhindern.
- Elektronische Programmierung
- Entfernenbar Formen für die Säuberung des Pressknopf
- Mit eingebauter Kragenspannung, um das Einlaufen der Baumwolle während dem Pressvorgang zu verhindern

HAUPT ZUBEHÖR

- Korb für Hemden

ENG

Trevilpress CP 6360 is an extremely compact cuff and collar press for connection to central steam plant.

FEATURES

- Extra small footprint
- Safe two buttons operation
- PTFE covered heads, to prevent shine on dark fabrics
- Electronic programming
- Collar tensioning system, to recover shrinkage that may have occurred during washing

MAIN OPTIONS

- Custom design bucket for wet shirts

ITA

Trevilpress CP 6360 è una pressa collo e polsi estremamente compatta da allacciare a source centrale di vapore.

CARATTERISTICHE

- Ingombro ridottissimo
- Chiusura di sicurezza a due pulsanti
- Teste rivestite in PTFE per evitare il lucido sui tessuti scuri
- Programmatore elettronico
- Sistema di tensionamento del collo per compensare eventuali ritiri durante il lavaggio

PRINCIPALI ACCESSORI OPZIONALI

- Cesto per le camicie umide

ESP

Trevilpress CP es unaprensa cuellos y puños extremadamente compacta para conectar a fuente central de vapor.

CARACTERÍSTICAS

- Tamaño reducido
- Cierre neumático de seguridad con dos interruptores
- Plato superior recubierto in PYFE para evitar brillos en telas oscuras
- Programador electrónico
- Dispositivo tensor cuello para contrarrestar el estrechamiento durante el lavado

PRINCIPALES ACCESORIOS OPCIONALES

- Cesta para las camisas húmedas

FRA

Trevilpress CP 6360 est une presse col et poignets très compacte à brancher à source centrale de vapeur.

CARACTÉRISTIQUES

- Encombrement réduit
- Fermeture de sécurité avec deux poussoirs
- Têtes revêtues en PTFE pour éviter l'effet de brillance sur les tissus foncés
- Programmeur électronique
- Dispositif tensionnement col

PRINCIPAUX ACCESSOIRES EN OPTION

- Panier pour les chemises humides

DEU

Trevilpress CP 6360 ist eine Presse für Kragen und Maschetten äußerst kompakt um an eine zentral Dampfquelle zu verbinden.

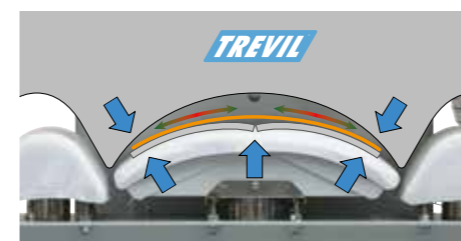
MERKMALE

- äußerst kompakt
- Sicherheitsschluss mit zwei Knöpfe
- Teflonbeschichtung, um Glanz auf dunkler Ware zu verhindern
- Elektronische Programmierung
- Mit eingebauter Kragenspannung, um das Einlaufen der Baumwolle während dem Pressvorgang zu verhindern.

HAUPT ZUBEHÖR

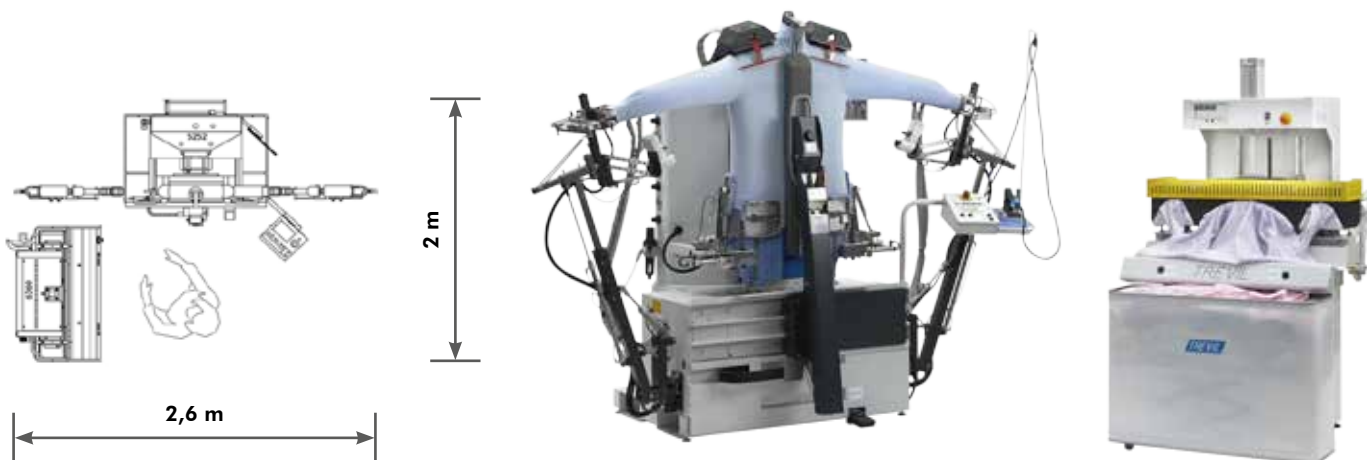
- Korb für Hemden

- Collar tensioning system.
- Sistema di tensionamento del collo.
- Dispositivo tensor cuello.
- Dispositif tensionnement col.
- Kragen Spannung.





- Custom design bucket for wet shirts available as an option.
- Cesto speciale per camice umide disponibile come optional.
- Exclusiva cesta para las camisas húmedas disponible como opcional.
- Panier spécial pour chemises humides disponible come option.
- Korb für Hemden ist als Zubehör verfügbar.





Accessories - Accessori - Zubehör - Accessoires - Accesorios

| TECHNICAL SPECIFICATIONS | DATI TECNICI | DATOS TECNICOS | DONNES TECHNIQUES | TECHNISCHE DATEN | 6320  | 6360  |
|---------------------------|-----------------------|------------------------|----------------------|----------------------|--|--|
| Electrical specifications | Alimentazione | Alimentación Eléctrica | Courant | Elektroanschluss | 400V 3N 50 Hz * | 230V 50Hz* |
| Water inlet | Alimentazione acqua | Alimentación agua | Alimentation eau | Wasseranschluss | Ø 16 mm | - |
| Boiler exhaust | Scarico caldaia | Salida caldera | Sortie chaudière | Kessel-Anschluss | 1/2" | - |
| Steam pressure | Pressione vapore | Presion del vapor | Pression vapeur | Dampfdruck | 500kPa, 5 bar | 500/800kPa, 5/8 bar |
| Boiler heating element | Resistenza caldaia | Resistencia calderin | Résistance chaudière | Heizgruppen | 30 kW (4x7,5kW) | - |
| Pump | Motore pompa | Motor de la bomba | Moteur pompe | Pumpenmotor | 0,50 kW | - |
| Steam inlet | Attacco vapore | Aliment. Vapor | Alimentation vapeur | Dampfspeisung | - | G 3/8" |
| Condensate return | Attacco ritorno cond. | Retorno de condensado | Retour de condensant | Kondensrucklauf | - | G 3/8" |
| Air inlet | Attacco aria | Aliment. aire | Alimentation air | Luftspeisung | G 1/4" | G 1/4" |
| Air pressure (max) | Pressione aria (max) | Presion de aire (max) | Pression air (max) | Druckluftdruck (max) | 600kPa, 6bar, 87PSI | 600-700kPa, 6/7bar, |
| Suction motor | Motore aspiratre | Motor de aspiracion | Moteur vacuum | Absaugventilator | 460 W, 0.6 HP | 450 W, 0.6 HP |
| Overall dimensions | Ingombro macchina | Dimensiones | Encombrement | Abmessungen | 105x74x128 cm 41"x29"x50.5" | 100x62,5x174,1cm 39"x24,5"x68,5" |
| Net weight | Peso netto | Peso neto | Poids net | Nettogewicht | 270 kg | 160 kg |
| Packing dimens. | Dimensione imballo | Dimens. Embalaje | Dimens.emballage | Verpackungsmaße | 120x100x145cm 47"x39"x57" | 120x100x190 cm 47"x39"x74" |
| * Other on request | * Altri a richiesta | * Otros por petición | * Autres sur demande | * Andere auf Anfrage | Con riserva di modifica senza preavviso - Subject to modification without notice - Sous réserve de modification sans préavis - Änderungen vorbehalten - Con reserva de modificación sin previo aviso | |

TREVIL®

Trevil s.r.l.
Via Copernico, 1 - Pozzo d'Adda (MI) - Italy - 20060
Tel +39 02 9093141 - Fax +39 02 90968202
www.trevil.com - info@trevil.com