

Il primo tavolo da stiro pensato per il self service, dotato di **SISTEMI BREVETTATI*** PER GARANTIRNE LA SICUREZZA D'USO.



*PATENT PENDING

The first ironing table designed for coin-ops. With **PATENTED*** SYSTEMS THAT GUARANTEE THE SAFETY OF THE USER



Tavolo da stiro pensato per l'uso in self service da clienti non professionali.

Comprende una superficie di stiratura universale aspirante e riscaldata ed un ferro da stiro a vapore.

Si interfaccia con i sistemi di pagamento esistenti.

Estremamente sicuro:

- Tutte le connessioni agli impianti sono nascoste
- Il sistema elettronico brevettato* garantisce sicurezza e risparmio energetico durante l'attesa tra un cliente e l'altro: non ci sono parti calde esposte e la pressione in caldaia è minima. Il ferro si scalda, molto rapidamente, solo quando viene inserito il credito

Il colore può essere personalizzato per integrarsi con l'arredo esistente.

Lampada di illuminazione disponibile su richiesta.

Ironing table for coin-op usage by non-professional customers.

It includes a utility ironing surface with suction and heating and a steam iron.

It can be integrated with existing payment systems.

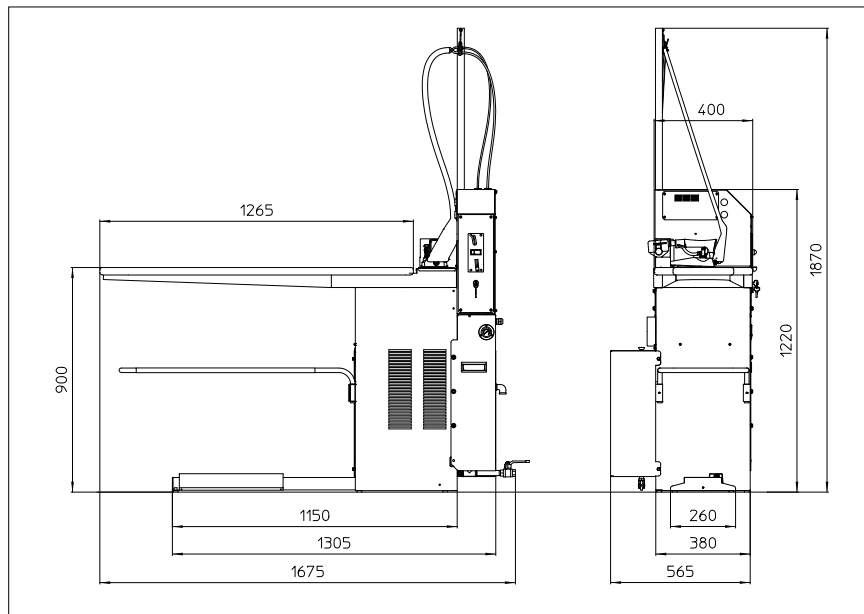
Extremely safe:

- All connection to supplies are hidden
- The patented* electronic control board guarantees safety and energy savings while the machine is in standby mode: there are no hot parts exposed and the pressure in the boiler is kept to a minimum. The iron heats up quickly only when a customer inserts credit.

The color of the cabinet may be custom ordered to match the design of the store.

Overhead lamp available as an option.

DATI TECNICI	TECHNICAL SPECIFICATIONS	DONNEES TECHNIQUES	TECHNISCHE DATEN	DATOS TECNICOS	2270 2271
Alimentazione elettrica	Electrical requirements	Entrée courant	Elektrischer Anschluss	Alimentación eléctrica	400V 3N 50Hz*
Aspiratore	Suction	Aspirateur	Absaugventilator	Aspirador	0,45 kW
Pompa	Pump	Pompe	Pumpe	Bomba	0,37kW
Capacità caldaia	Boiler capacity	Capacité chaudière	Kesselinhalt	Capacidad caldera	5 l
Resistenza caldaia	Heating element	Résistance	Heizelement	Resistencia	4 kW
Peso netto	Net weight	Poids net	Nettogewicht	Peso neto	95 kg
* Altri a richiesta	*Others available	*Autres sur demande	*Andere auf Anfrage	*Otros por encargo	
Con riserva di modifica senza preavviso - Subject to modification without notice - Sous réserve de modification sans préavis - Änderungen vorbehalten - Con reserva de modificación sin previo aviso					



TREVIL